

Soluții de soft

Construcții  
din lemn

Case  
prefabricate

2D/3D CAD

Scară

Utilaje



## Construcții de acoperiș

**SEMA**  
*eXtra*

### Prelucrare simplă și perfectă

Dragostea pentru lemn și arta meșteșugarului este cel mai prețios capital al dulgherului. Prin folosirea ușoară, intuitivă și multiple soluții optime de proiectare, softul SEMA garantează o înaltă calitate de construire. Flexibilitatea în proiectare este asigurată prin folosirea liberă a aplicațiilor în desenarea planurilor și introducerea parametrilor de acoperiș. Rezultatul este perfect, rapid, exact și în consecință reduce costurile.

### Proiectare rapidă

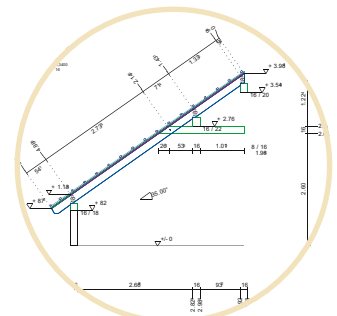
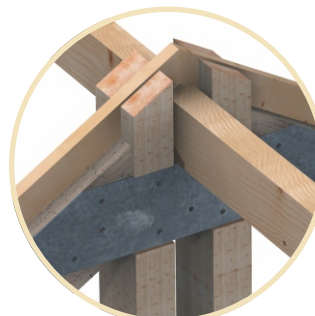
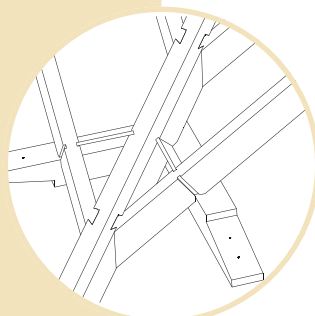
Biblioteca cu piesele standardizate sunt bazele pentru o proiectare eficientă. În baza de date instalată există multiple piese, îmbinări și soluții tehnice predefinite din lemn și metal. În timpul proiectării, utilizatorul are posibilitatea să memoreze în orice moment, soluții proprii pe care le poate folosi ca o baza în orice proiect.

### Aplicații multiple

Chiar dacă este un proiect în renovare sau unul nou, planuri cu unghiuri inegale, diverse înclinații în acoperiș sau distanțe inegale la căpriori, standardul nostru este flexibilitatea. Prin modulul de vizualizare, prezentăm beneficiarului realitatea proiectului.



[www.sema-soft.ro](http://www.sema-soft.ro)





## Soluții pentru fiecare detaliu

**Asistentul pentru profil și lucrare:** Prin interfața intuitivă se programează simplu, ușor, și rapid orice model de șarpantă obișnuită cu căpriori și pene, cu pene pe ferme, pene cu popi, cu lucrare sau ferestre de mansardă. Orice schimbare devine concomitent vizibilă și redimensionată, un rezultat încântător pentru utilizator.

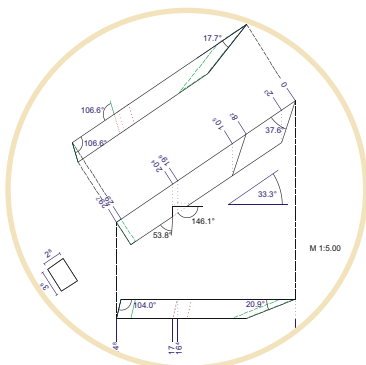
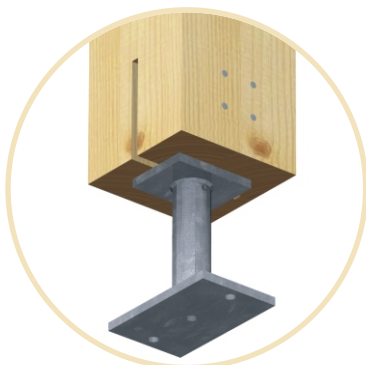
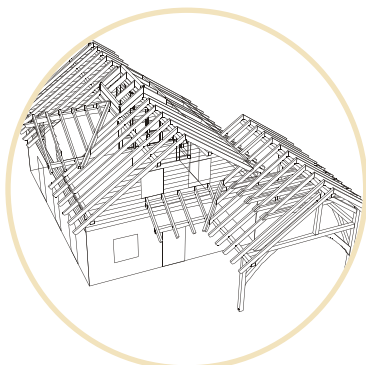
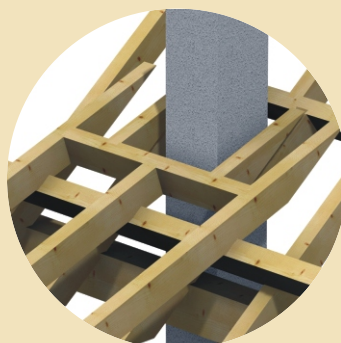
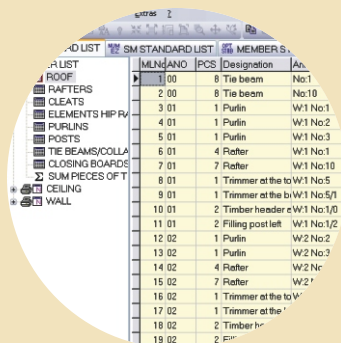
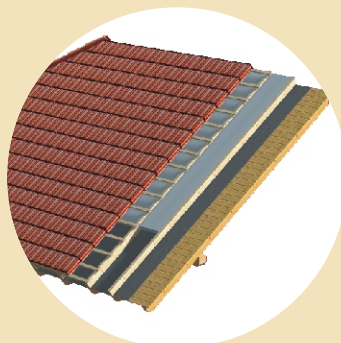
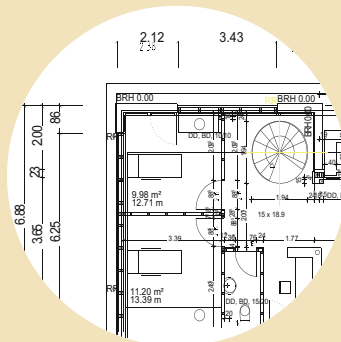
**Parametrizarea acoperișului:** Îmbinarea a două sau mai multe suprafețe de acoperiș se face automat când acestea se intersectează, incluzând toate elementele din el. Opțional se poate face orice schimbare manuală, ținând cont de grilă, de țigla predefinită.

**Poziționarea căpriorilor:** Poziționarea căpriorilor se face automat sau manual în funcție de parametri predefiniți. Există și posibilitatea de poziționare a altor piese în aceste spații, astfel se pot construi acoperișuri complexe. În punctele de intersectare se poziționează o îmbinare predefinită și concomitent se actualizează toate operațiunile rezultate. Prin integrarea modulelor de rezistență, fiecare element poate fi optimizat la maxim. Pentru o cerință de rezistență mai ridicată, este posibilă folosirea pieselor metalice.

**Baza de date și macro:** Folosirea pieselor și ansamblurilor predefinite, reduce timpul de proiectare la orice proiect nou, masardare sau renovare. Biblioteca integrată conține o bază de îmbinări tradiționale cât și piese de conectare metalice. Proiectele se realizează eficient și prin folosirea ansamblurilor predefinite, ca de exemplu: un acoperiș întreg sau o construcție completă.

**Planuri de lucru, CAD și dimensionare:** Exportul conține toate informațiile despre o piesă sau un ansamblu sub formă de plan sau listă. Planurile se exportă la orice scară dorită. Utilizarea funcționalităților de CAD este un ajutor important la planurile de arhitectură sau de execuție.

**Dimensionare, listare și export de coordonate:** Dimensionarea suprafețelor și liniilor pentru exportul informațiilor din proiect, sub formă de liste de materiale, oferte, devize, comenzi, exportul de desene și coordonate către utilaje de prelucrare se face manual sau automat. Optimizarea lemnului de prelucrare pe lungimea materialului. Exportul de coordonate pentru cele mai cunoscute utilaje și linii de prelucrare, prin interfața SEMA-CAM.



**SEMA**  
*Extra*

Soft pentru construcții din lemn  
tel. +40 741-770183  
e-mail: info@sema-soft.ro