

Soluții de soft

Construcții
din lemn

Case
prefabricate

2D/3D CAD

Scară

Utilaje

MCAD & Piese de îmbinări

SEMA
eXtra

Piese de îmbinări

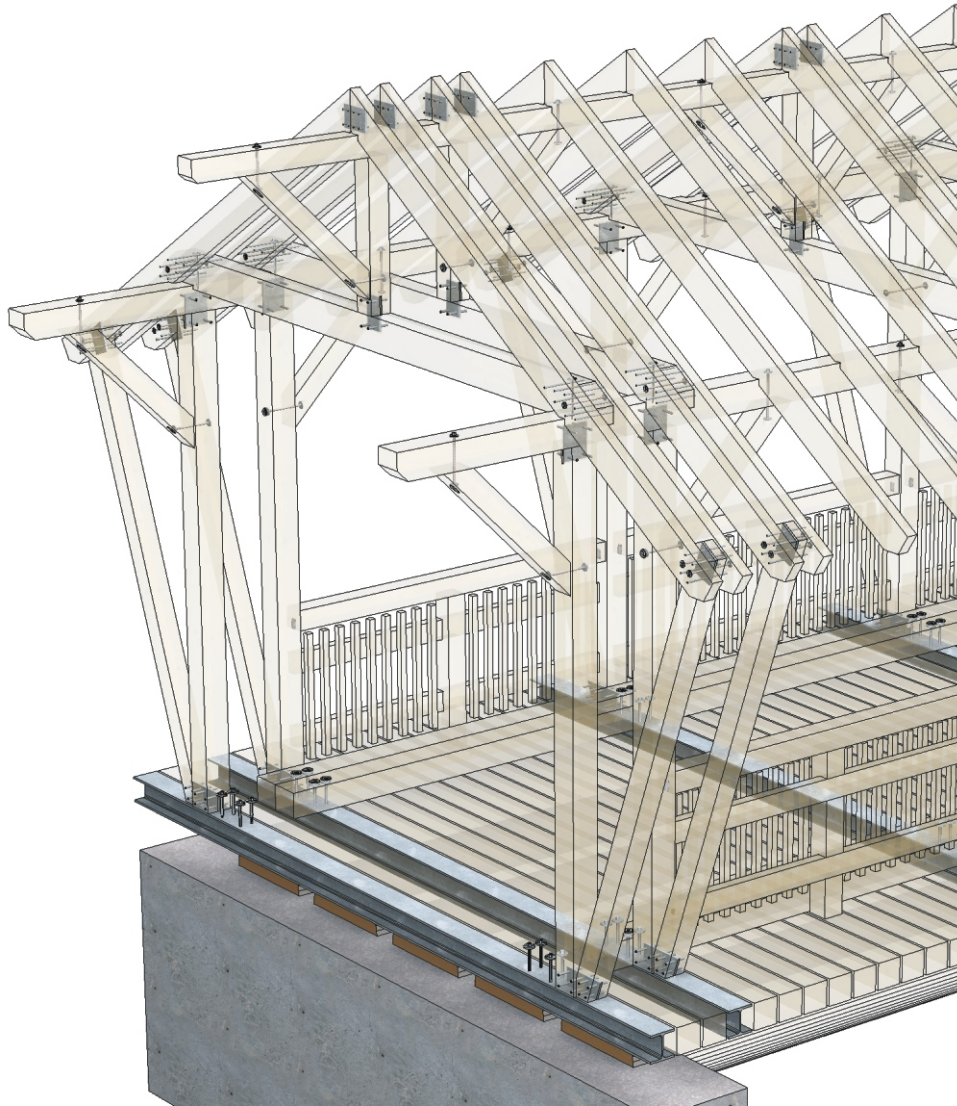
Îmbinările individuale între două materiale au o importanță mare în lucrările zilnice de construcții. Indiferent de o îmbinare tradițională de lemn sau o îmbinare între lemne cu piese metalice, SEMA oferă soluții ușoare și practice pentru fiecare îmbinare, cu activare directă în planurile de detaliu și preluarea ei în lista de materiale.

Prelucrarea 3D

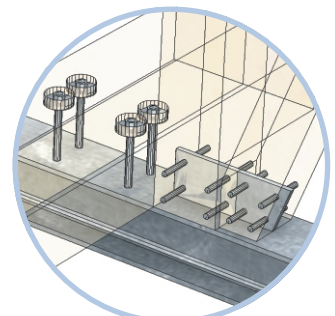
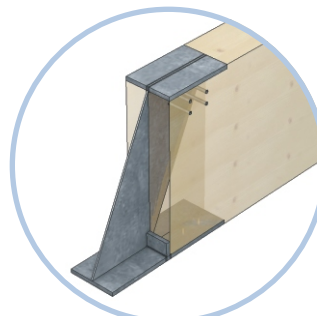
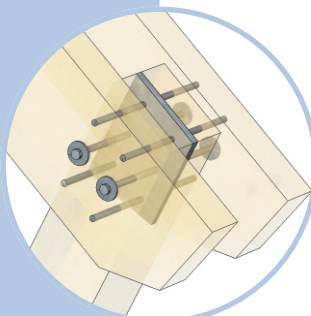
Pentru construcții complexe, bibliotecile integrate în SEMA oferă multiple repere flexibile și dinamice 3D predefinite pentru folosirea liberă la proiectare, cum ar fi: crestare, cepuire, găurire sau altă îmbinare recunoscută. Pentru a individualiza fiecare îmbinare în construcție toate reperele, fie ele din lemn sau metal se pot adapta sau crea din nou, astfel încât soluțiile constructive sunt infinite.

Utilaje + CAD = MCAD

MCAD este acea interfață care unește mecanismele confortabile din SEMA-CAD cu cerința înaltă de preluare a coordonatelor de către mașinile și a utilajelor de prelucrare, direct din baza de materiale. Chiar și prelucrări complexe se preiau cu ușurință prin simple mecanisme din modulul de construire și se exportă, fără a mai fi necesară o altă programare.



www.sema-soft.ro

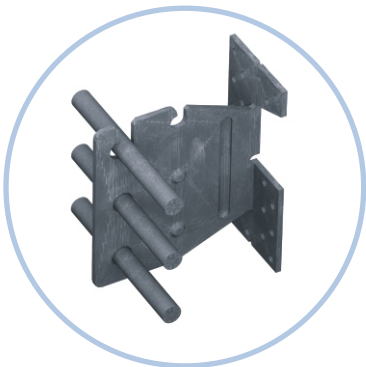




Soluții pentru fiecare detaliu



Proiectarea 3D: Trendul merge spre proiectare tridimensională. Confortul în proiectarea 3D oferă noi posibilități de prelucrări de cepuire, găurire, debitare, rindeluire, inscripționare a reperelor și a altor multe prelucrări care și din suprafața de 2D se pot modifica. Cu diferite mecanisme de transparență avem posibilitatea de a vizualiza și prelucrări mai complexe, care ne asigură un control permanent.



Bibliotecile cu piese de îmbinări: SEMA oferă o gamă largă de piese de îmbinare standardizate de la producătorii renumiți. Pe lângă preluarea piesei în listele de materiale, piesa folosită, construiește printr-un mecanism automat și debitările necesare în piesele de lemn.



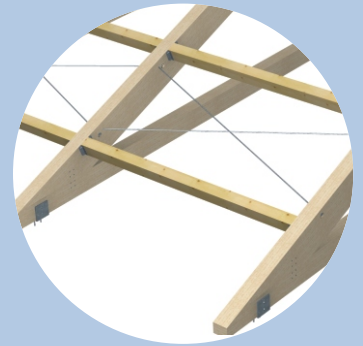
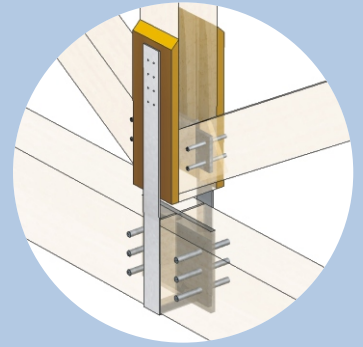
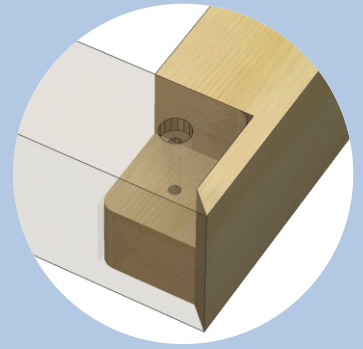
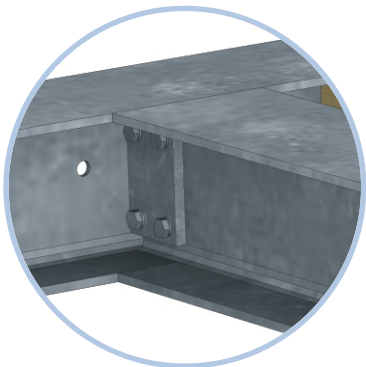
Piese de îmbinare individuale: Unde piesele standardizate nu sunt satisfăcătoare, utilizatorul are posibilitatea de a crea piesele lui individuale de îmbinare împreună cu funcționalitățile coordonatelor pentru utilaje. Folosirea multiplă a unei piese individuale se memorează ca macro în bazele de date, astfel această piesă se poate folosi la orice proiect nou.

Material MCAD: Dintr-un macro sau dintr-un material se preiau toate informațiile care sunt actualizate automat în listele de materiale, inclusiv numerotarea și parametrizarea CAD a geometriei lor.

Automatizarea MCAD: Soluția pentru utilizatorul "high-end". Automatizarea anumitor puncte de îmbinare și a unor detalii complexe, este un rezultat cerut în prefabricarea panourilor de case.

Programarea MCAD: Un mecanism pentru acel utilizator, care dorește să programeze individual prelucrări specifice sau combinații de materiale.

MCAD Construcții de scări: Multe din mecanismele de MCAD sunt funcționale și în modul pentru construcția de scări. Pentru construcții de scări, în bibliotecile de la SEMA există și alte poziții specifice pentru trepte, balustradă și sisteme de prindere.



SEMA
eXtra

Soft pentru construcții din lemn

tel. +40 741-770183

e-mail: info@sema-soft.ro