

Perete & Planșeu

SEMA
eXtra

Flexibilitate în construcții din lemn

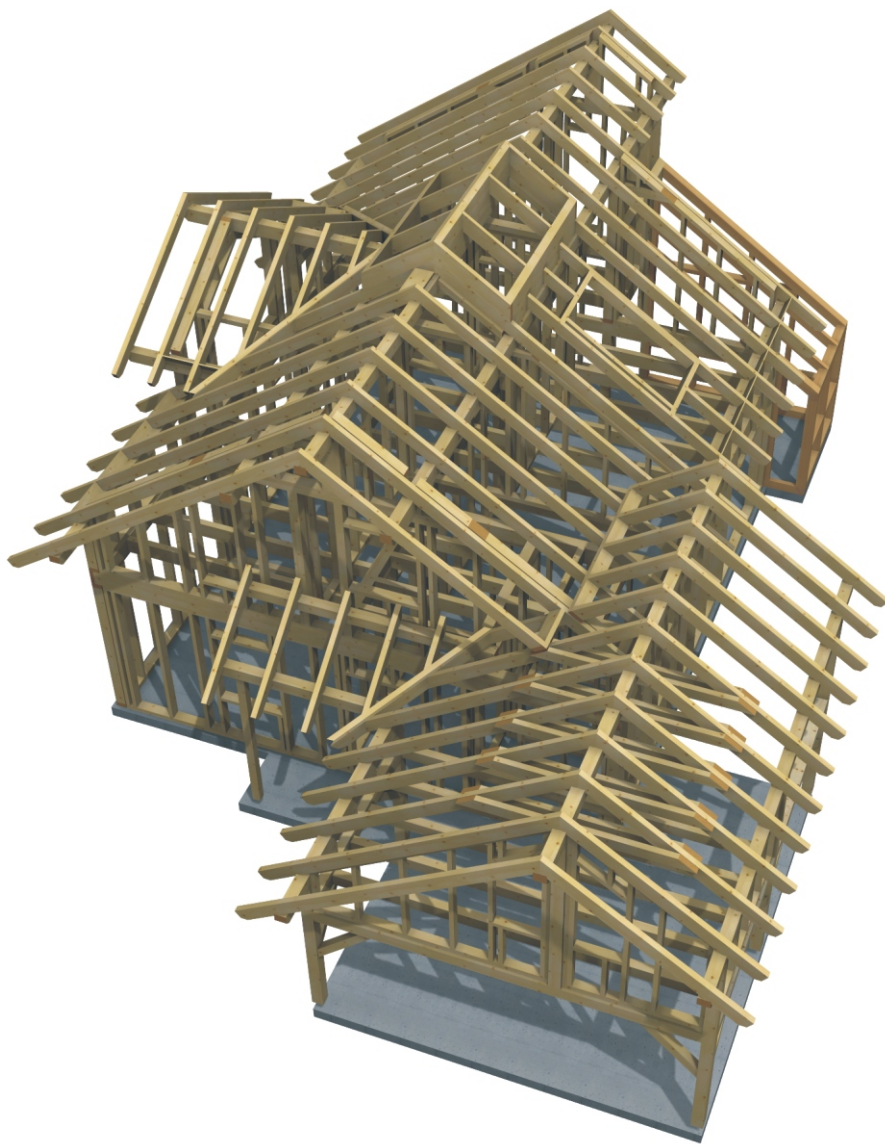
Proiectarea se face rapid, eficient și optimizat după cerințele fiecărui beneficiar. Indiferent de tipul constructiv, ca structură de rezistență din lemn, bârne din lemn, lemn lamelar, panouri mari sau case masive, SEMA unește toate aceste cerințe cu multiple module specializate și automatizate, care se accesează cu ușurință pe o suprafață modernă de lucru.

Sistematizarea lucrării

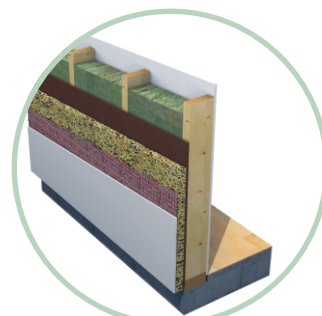
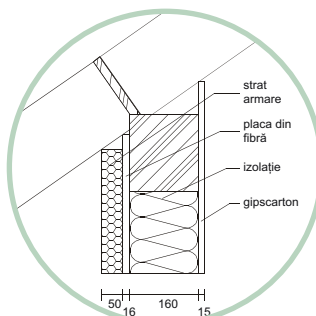
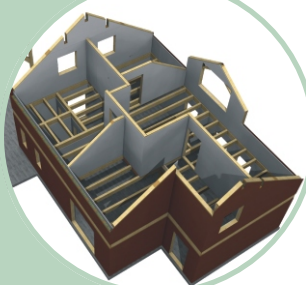
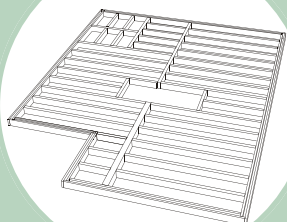
Prin implementarea succesivă în soft a elementelor și pieselor de asamblare standardizate, SEMA oferă o flexibilitate rapidă ca instrument de proiectare. Fiind conceput modular, SEMA se adaptează cu ușurință la cererea utilizatorului.

Un rezultat perfect

Extrasele logistice din bazele de date ale unui proiect pentru calculație, listare și exportul în MS-Office, oferă utilizatorului avantaje multiple în proiectare și planificarea materialelor.



www.sema-soft.ro



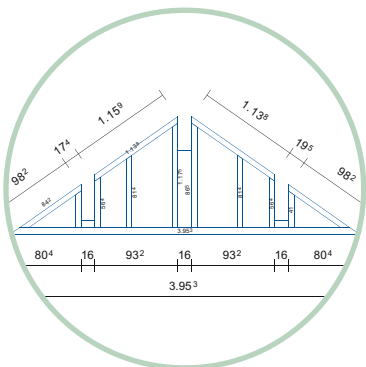


Soluții pentru fiecare detaliu



Baza de date: Fiecare perete sau planșeu este alcătuit din mai multe placări, cinci în fiecare parte, care sunt așezate pe un volum central de rezistență. În volumul central este integrată construcția de rezistență care este alcătuită din piese sau ansambluri predefinite.

Ferestre și uși variabile: Definiția liberă a golurilor pentru ferestre și uși cu un design individual și flexibil. Toate golurile se programează ca poziție statică sau dinamică împreună cu piesele de rezistență parametrizate.

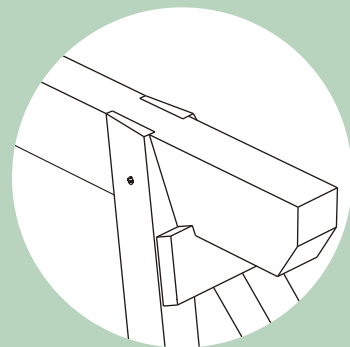
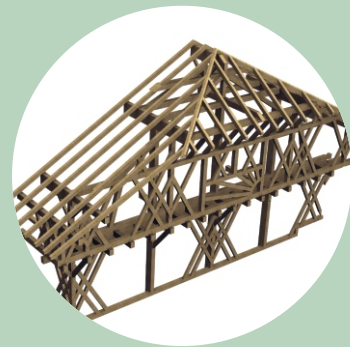


Proiectarea tridimensională: Prin proiectarea în plan, automatismele tridimensionale de perete, planșeu, ferestre, uși, goluri sau scară, preiau toate informațiile și transformă proiectul în 3D. Transformarea este în timp real și îmbină automat pereții, planșee sau parametrii predefiniți pentru aceste operațiuni.

Detalii constructive: Într-o grilă individuală de construcție, semiautomatismul construiește structura configurată, individual pentru fiecare corp de construcție. Acest automatism prelucrează toate informațiile de la piesele și ansamblurile predefinite. În afara automatismelor pentru prelucrarea manuală, SEMA oferă o gamă largă de instrumente ajutătoare.

Planuri, CAD și dimensionare: SEMA oferă diferite soluții de export prin selecția a unui sau a mai multor layere a detaliilor, sau a unui ansamblu întreg de perete sau planșeu. Folosirea liberă a elementelor de proiectare CAD și dimensionarea ne ajută la optimizarea planurilor de arhitectură și de lucru.

Dimensionare, listare și export de coordonate: Pentru dimensionare, softul culege toate punctele de referință posibile din planurile de construcție, perete și planșeu. Aceste informații stau la baza întocmirii listelor de materiale și planurile de producție. Prin anumite filtre se exportă parametrii pentru optimizarea lemnului și coordonatele către centrele și liniile de prelucrare prin interfața SEMA-CAM.



SEMA
eXtra